



# GreenLine

- Погружные миксеры
- Погружные навозные насосы



## Погружной миксер GreenLine

DariTech разработал погружные насосы для легкой установки и обслуживания. Поставляются с усиленной оцинкованной рамой и сменными изнашиваемыми деталями.

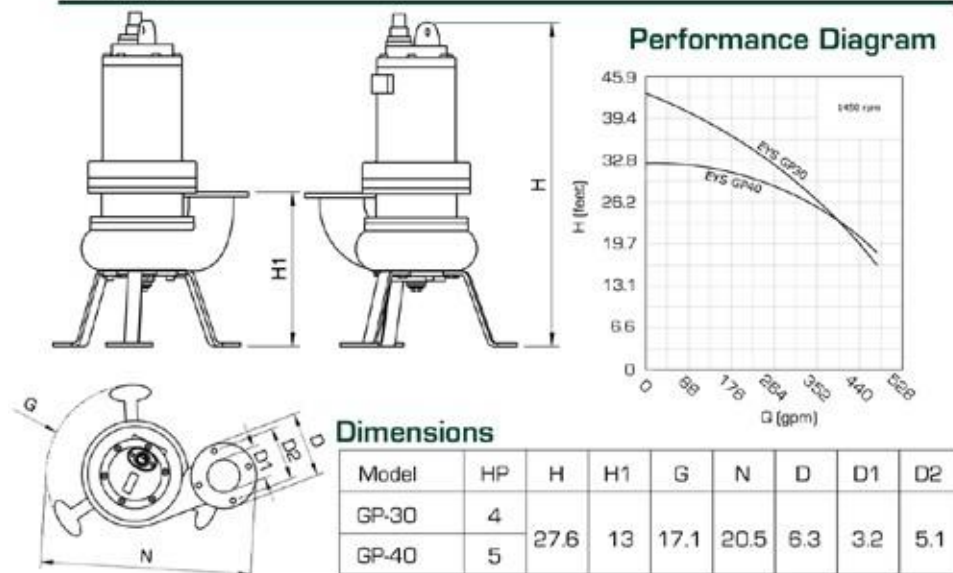


## Погружной насос для предлагун

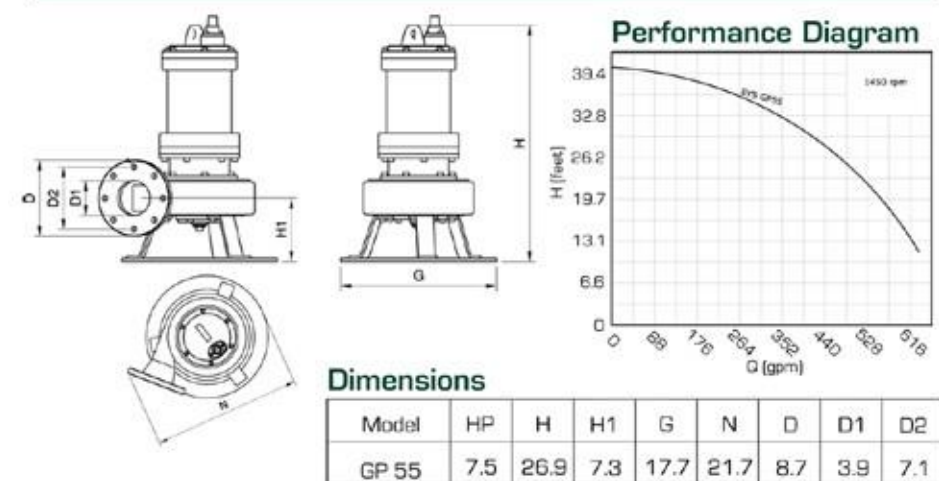
- Вал насоса из трансмиссионной стали марки 1050
- Стальной цельнометаллический корпус
- Специальные лопасти из сплава для увеличения срока службы и долговечности
- Специальные противорежущие ножи для длинных волокон на входе в насос
- Предохранительные датчики, встроенные в погружной электродвигатель для защиты от утечек и перегрева
- Болты из нержавеющей стали



GP - 30/40



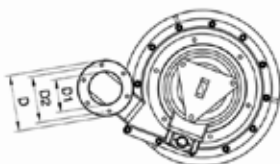
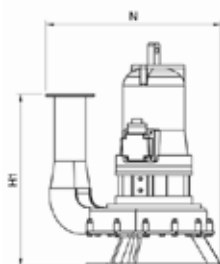
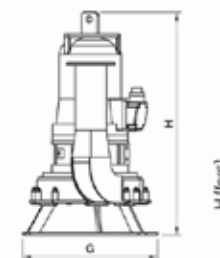
GP - 55



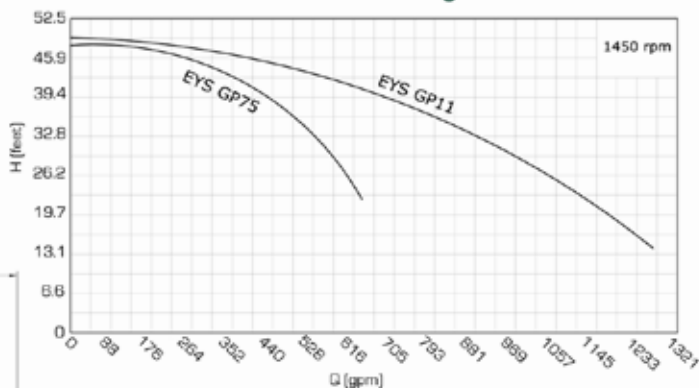
## Преимущества:

- Лучшее решение для перекачивания навоза из глубоких ям
- Прямое подключение лопастей насоса от вала двигателя, минимальные механические потери и высокая эффективность откачки
- Снижение проблем с длинными волокнами в яме из-за эффективных противорезающих ножей на входе в насос
- Встроенный прорезиненный шнур для подключения насоса
- Сменные детали

GP-75/110



Performance Diagram

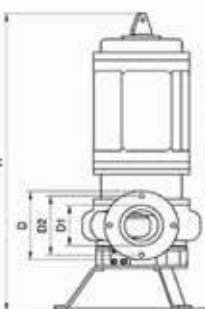
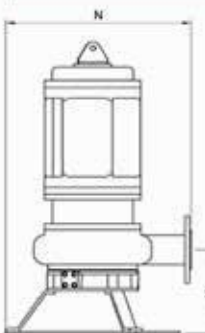


Dimensions

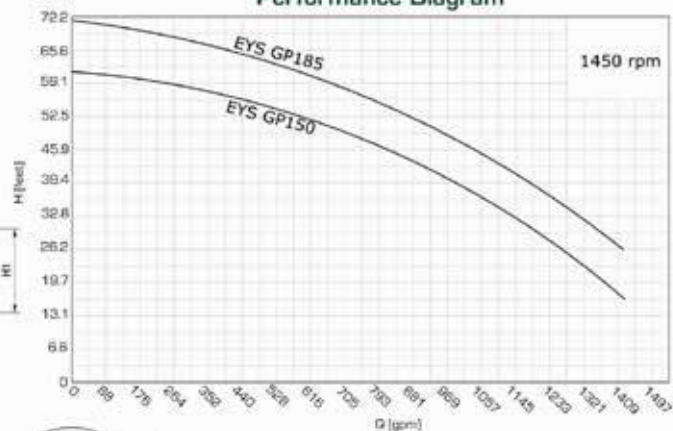
Model	HP	H	H1	G	N	D	D1	D2
GP-75	10	32.7	25.2	19.7	25.6	7.1	4.1	5.9
GP-110	15							



GP-150/185



Performance Diagram



Dimensions

Model	HP	H	H1	G	N	D	D1	D2
GP-150	20	43.7	12.6	23.6	25.2	10	5.9	8.7
GP-185	25							



## Погружной миксер

Наш современный погружной миксер обеспечивает превосходное перемешивание навоза в предлагунах всех размеров и глубин. Это надежная конструкция обещает годы бесперебойной работы даже в самых суровых условиях

- Потери мощности, связанные с передачей, характерные для миксеров с вертикальным валом, сводятся к минимуму.
- Оснащен тепловым выключателем для защиты от перегрева в экстремальных условиях.
- Специальная конструкция винтов с увеличенной площадью поверхности для максимальной перемешивания.
- Электрический подъемный механизм для легкого вертикального позиционирования миксера на разных глубинах, а также для удобства обслуживания.
- Вертикальное угловое позиционирование миксера для нацеливания либо на осажденные твердые частицы, либо на корку навоза.
- Горизонтальное позиционирование вокруг вертикальной оси (влево / вправо) для перемешивания слепых зон внутри ямы.
- Встроенный прорезиненный шнур для подключения.

Model	Output HP
 DK 75	10
 DK 11	15
 DK 150	20
 DK 185	25

